



Комп'ютерне моделювання методом скінченних елементів

Робоча програма навчальної дисципліни (Силабус)

Реквізити навчальної дисципліни

Рівень вищої освіти	<i>Перший (бакалаврський)</i>
Галузь знань	<i>13 Механічна інженерія</i>
Спеціальність	<i>132 Матеріалознавство</i>
Освітня програма	<i>Нанотехнології та комп'ютерний дизайн матеріалів</i>
Статус дисципліни	<i>Вибіркова</i>
Форма навчання	<i>очна(денна)/змішана</i>
Рік підготовки, семестр	<i>IV курс, осінній семестр</i>
Обсяг дисципліни	<i>4 кредити ECTS (36 годин лекцій, 18 годин лабораторних робіт)</i>
Семестровий контроль/ контрольні заходи	<i>Залік / МКР</i>
Розклад занять	<i>http://rozklad.kpi.ua/Schedules/ViewSchedule.aspx</i>
Мова викладання	<i>Українська</i>
Інформація про керівника курсу / викладачів	<i>Лектор: к.т.н., доц. Степанов Олег Васильович, ostepanoff@iff.kpi.ua; +380 50 330 68 15; Лабораторні (комп'ютерний практикум): к.т.н., доц. Степанов Олег Васильович, ostepanoff@iff.kpi.ua; +380 50 330 68 15;</i>
Розміщення курсу	<i>Googleclassroom : https://classroom.google.com код курсу: 4reqqin електронний кампус: https://ecampus.kpi.ua/</i>

Програма навчальної дисципліни

1. Опис навчальної дисципліни, її мета, предмет вивчення та результати навчання

Комп'ютерне моделювання методом скінчених елементів є сучасним підходом розрахунку статичної та/чи динамічної поведінки досліджуваного об'єкту як реакції на зовнішні впливи різної природи: механічні, теплові, електричні, магнітні, комбіновані, тощо. Комп'ютерне моделювання методом скінчених елементів широко застосовується у найрізноманітніших галузях техніки від аналізу стійкості конструкцій до імітації поведінки потоків рідини чи газу, і, на початок 21 століття, є невід'ємною складовою практично кожного технічного проекту. Одним з найбільш поширених програмних засобів реалізації методу скінчених елементів є пакет ANSYS.

Розрахунки методом скінчених елементів успішно застосовуються в матеріалознавчій галузі починаючи з мезоскопічного масштабного рівня – розрахунок ефективних фізичних характеристик структурно-неоднорідних матеріалів, імітаційне моделювання технологічних процесів, аналіз поведінки матеріалів, як складової конструкції, тощо.

Предметом вивчення дисципліни є прийоми розв'язання стандартних задач (теплових, механічних, гідродинамічних) методом скінчених елементів в програмному середовищі ANSYS.

Метою дисципліни є розвиток у студентів загальних компетентностей:

- здатності застосування знань у практичних ситуаціях

- здатності використання інформаційних і комунікаційних технологій

та фахових компетентностей:

- здатності застосовувати відповідні кількісні математичні, фізичні і технічні методи і комп'ютерне програмне забезпечення для вирішення інженерних матеріалознавчих завдань
- здатності застосовувати системний підхід до вирішення інженерних матеріалознавчих проблем
- здатності застосовувати сучасні методи математичного та фізичного моделювання, дослідження структури, фізичних, механічних, функціональних та технологічних властивостей матеріалів для вирішення матеріалознавчих проблем

Після засвоєння навчальної дисципліни студенти мають продемонструвати розвиток таких результатів навчання:

- Знання сучасних інформаційних та комунікаційних технологій
- Знання алгоритму дії в стандартних професійних ситуаціях
- Знання базові та сучасні з інженерних дисциплін
- Уміння використовувати знання фундаментальних наук на рівні, необхідному для досягнення інших результатів освітньої програми
- Уміння володіти засобами сучасних інформаційних та комунікаційних технологій
- Уміння використовувати методи фізичного і математичного моделювання для створення нових і удосконалення існуючих матеріалів, технологій їх виготовлення
- Уміння обирати і застосовувати придатні типові методи дослідження (аналітичні, розрахункові, моделювання, експериментальні); правильно інтерпретувати результати таких досліджень та робити висновки
- Уміння знаходити потрібну інформацію у літературі, консультиватися і використовувати наукові бази даних та інші відповідні джерела інформації з метою детального вивчення і дослідження інженерних питань
- Уміння використовувати можливості сучасних CAD/CAM/CAE систем для розрахунку та проектування виробів, оснащення і устаткування

2. Пререквізити та постреквізити дисципліни (місце в структурно-логічній схемі навчання за відповідною освітньою програмою)

Дисципліна викладається у сьомому семестрі підготовки за освітньо-професійною програмою бакалаврів. Для успішного засвоєння дисципліни студент повинен оволодіти набором компетентностей та програмних результатів навчання дисциплін:

- Вища математика;
- Фізика;
- Інформатика, обчислювальна техніка, програмування та числові методи;
- Теоретична та прикладна механіка;
- Методи моделювання та оптимізації;
- Інженерна та комп'ютерна графіка.

Результати вивчення дисципліни необхідні для вивчення дисциплін:

- Основи комп'ютерного дизайну матеріалів;
- При виконанні курсових та дипломних робіт (проектів) та як складова інтегральної компетентності підготовки за освітньо-професійною програмою.

3. Зміст навчальної дисципліни

Розділ 1. Обчислювальні задачі матеріалознавства

Тема 1. Вступ. Обчислювальні задачі матеріалознавства.

Розділ 2. Проблема розв'язання диференціальних рівнянь з частинними похідними.

Тема 2. Диференціальні рівняння з частинними похідними. Класифікація рівнянь. Граничні та початкові умови. Обґрунтування методу скінчених елементів.

Розділ 3. Задачі теплоперенесення.

Тема 3. Стаціонарне теплоперенесення, визначальне рівняння, властивості домену, граничні умови.

Тема 4. Нестационарне теплоперенесення, особливості визначального рівняння. Початкові та граничні умови, властивості матеріалу домену.

Розділ 4. Задачі структурної механіки

Тема 5. Визначальне рівняння для задач структурної механіки, граничні умови для задач структурної механіки.

Тема 6. Розрахунки в області пластичної деформації. Принципи генерації пластичних характеристик (особливості пластичного зміцнення).

Розділ 5. Гідродинамічні та газодинамічні розрахунки.

Тема 7. Гідродинамічні та газодинамічні розрахунки, основи методу скінчених об'ємів

4. Навчальні матеріали та ресурси

4.1 Базова література

1. В.А.Баженов. Комп'ютерні технології розрахунку просторових конструкцій при статичних і динамічних навантаженнях. / В.А.Баженов, М.О.Вабішевич, Ю.В.Ворона та ін. Київ: Каравела, 2018. – 314 с.
2. Механіка суцільних середовищ – 1. Механіка суцільних середовищ в інженерних розрахунках [Електронний ресурс] : методичні вказівки до виконання завдань з лабораторних робіт з дисципліни для студентів спеціальності 8.05050315, 7.05050315 «Обладнання хімічних виробництв і підприємств будівельних матеріалів» / НТУУ «КПІ» ; уклад. О. С. Сахаров, А. Я. Карвацький, С. В. Лелека [та ін.]. – Електронні текстові дані (1 файл: 3,23 Мбайт). – Київ : НТУУ «КПІ», 2013. – 125 с. - Назва з екрана.

Базова література доступна в електронному репозиторії кафедри у вигляді електронних копій у форматах pdf або djvu.

4.2 Додаткова література

1. An Introduction to Computer Simulation. M.M.Woolfson and G.J.Pert. Oxford University press. 1999.- 312 p.
2. Xiaolin Chen, Yijun Liu. Finite Element Modeling and Simulation with ANSYS Workbench. CRC Press Taylor & Francis Group. 2019. - 471 p.
3. Ever J. Barbero Finite Element Analysis of Composite Materials Using ANSYS. CRC Press. – 2014. – 314 p.
4. Басов К.А. ANSYS для конструкторов. ДМК Пресс – 2016. – 248 с.
5. Dechaumphai P., Sucharitpawatskul S. Finite Element Analysis with ANSYS Workbench. Oxford, U.K.: AlphaScienceInternationalLtd, 2018. – 280 p.

Навчальний контент

5. Методика опанування навчальної дисципліни(освітнього компонента)

5.1 Лекції (36 годин)

Заняття 1. Вступ. Мета та програмні цілі дисципліни, рейтингова система оцінювання. Обчислювальні задачі матеріалознавства. Роль комп'ютерної техніки в реалізації обчислювальних задач матеріалознавства.

Заняття 2. Диференційні рівняння з частинними похідними, їх класифікація та застосування до інженерних задач. Складність одержання аналітичного розв'язку. Чисельні методи розв'язку рівнянь з частинними похідними. Обґрунтування методу скінчених елементів. [1, 2]

Заняття 3. Задачі стаціонарної теплопровідності. Одержання визначального рівняння. Закон збереження енергії. Граничні умови.

Заняття 4. Реалізація задачі стаціонарної теплопровідності засобами ANSYS Workbench. Типи граничних умов, візуалізація результатів. Розрахунок похідних величин [1, 2].

Заняття 5. Задачі нестаціонарної теплопровідності. Особливості визначального рівняння для випадку нестаціонарної теплопровідності, граничні та початкові умови [1, 2].

Заняття 6. Реалізація багатостадійного розрахунку засобами ANSYS Workbench. Аналіз поля температур у виробі в процесі його нагрівання / охолодження. Розрахунок похідних величин [1, 2].

Заняття 7. Задачі структурної механіки в області пружної деформації. Одержання визначального рівняння. Матриця жорсткості системи.[1, 2].

Заняття 8. Приведення визначального рівняння до вигляду нормально визначеної системи рівнянь (кількість невідомих = кількість рівнянь) .[1, 2].

Заняття 9. Граничні умови. Властивості матеріалу домену, необхідні для розрахунку. Засоби верифікації результатів. Аналіз на згин / кручення деталі заданої геометрії [1, 2].

Заняття 10. Модульна контрольна робота (2 ак. години).

Заняття 11. Особливості аналізу довговимірних виробів з постійною площею поперечного перетину – «одновимірні» реалізація методу скінчених елементів [1, 2].

Заняття 12. Задачі структурної механіки за наявності пластичної деформації. Реалізація «пластичних» властивостей матеріалів засобами ANSYS Workbench. Білінійна та трілінійна модель пластичного зміцнення матеріалів.

Заняття 13. Особливості проведення розрахунків в області пластичної деформації, оцінка результатів. [1, 2]

Заняття 14 Проблеми контактної взаємодії поверхонь в задачах структурної механіки. [1, 2]

Заняття 15 Задачі розрахунку потоків рідин та газів. Одержання визначального рівняння. Поле тисків та поле швидкостей. Граничні умови. [1, 2].

Заняття 16. Задачі розрахунку потоків рідин та газів. Основи застосування методу скінчених об'ємів. Нелінійний характер задачі та засоби лінеаризації рівнянь[1, 2].

Заняття 17. Реалізація розрахунку ламінарної течії рідини засобами CFD системи ANSYS [1,2]

Заняття 18. Залік

5.2 Лабораторні роботи (18 годин)

Мета лабораторних робіт:

- практично оволодіти реалізацією методу скінчених елементів для розв'язання класичних задач в середовищі ANSYS Workbench.

Зміст лабораторних робіт

1. Підготовка геометрії розрахункового домену засобами ANSYS (2 години)
2. Створення сітки вузлів засобами ANSYS (2 години)
3. Розв'язання задачі стаціонарної теплопровідності в середовищі ANSYS (2 години)
4. Розв'язання задачі нестационарної теплопровідності (2 години)
5. Аналіз напружено-деформованого стану в області пружної деформації (2 години)
6. Аналіз напружено-деформованого стану в області пластичної деформації (4 години)
7. Аналіз розподілу швидкостей в ламінарному потоці рідини (2 години)
8. Підсумкове заняття (2 години)

6. Самостійна робота студента

Самостійна робота студентів (загальна тривалість 66 години) полягає у:

Підготовці та аналізі результатів лабораторних робіт з розрахунку 3 години на 2 години занять (24 години)

Самостійному опрацюванні лекційного матеріалу (30 годин)

Підготовці до МКР (6 годин)

Підготовці до семестрової атестації – Заліку – 6 годин.

Політика та контроль

7. Політика навчальної дисципліни (освітнього компонента)

Система вимог, які ставляться перед студентом:

- Тему пропущеного лекційного заняття студент повинен опрацювати самостійно шляхом написання конспекту;
- Завдання пропущеного комп'ютерного практикуму студент має виконати в час, узгоджений з викладачем.
- У випадку пропуску заняття, коли виконується МКР, студент одержує для самостійного виконання завдання, рівноцінне пропущеному.
- Під час усіх видів аудиторних занять забороняється використання мобільних телефонів у звуковому режимі, дозволяється обмежене використання месенджерів у беззвучному режимі. Під час комп'ютерних практикумів дозволяється застосування персональних комп'ютерів для пошуку інформації, використання власних ресурсів, тощо.
- Результати виконаних комп'ютерних практикумів оформлюються у вигляді звітів з застосуванням текстового редактора. Звіт включає текстовий та ілюстраційний матеріал, що підтверджує виконання завдання, може включати посилання на електронну таблицю, у якій виконано розрахунки, завершується висновком.
- Заохочувальні бали можуть бути призначені за особливі досягнення – зокрема проведення розрахунків, орієнтованих на власну наукову роботу студента або на виконання курсового проекту.
- Політикою дедлайнів передбачається необхідність своєчасного виконання завдань. Конспект пропущеної лекції має бути виконаний і поданий на перевірку не пізніше 2-х тижнів з часу пропущеної лекції. У випадку пропуску лекції через тривалу хворобу – не більше 2-х тижнів після одужання. Звіти з практичних занять виконуються і подаються на перевірку не пізніше 2-х тижнів з моменту завершення. Усі письмові документи мають бути захищені до закінчення теоретичного навчання в семестрі.
- Усі учасники освітнього процесу: викладачі і студенти в процесі роботи вивчення дисципліни мають керуватись принципами академічної доброчесності, передбаченими «Кодексом честі Національного технічного університету України «Київський політехнічний інститут»» <https://kpi.ua/code>.

8. Види контролю та рейтингова система оцінювання результатів навчання (PCO)

Оцінювання результатів навчання проводиться за рейтинговою системою, складеною відповідно до вимог «Положення про систему оцінювання результатів навчання в КПІ ім. Ігоря Сікорського»

Поточне оцінювання включає оцінку:

- підготовки, виконання, оформлення звітів та захисту лабораторних робіт;
- виконання модульної контрольної роботи

Повне виконання та захист результатів лабораторної роботи оцінюється:

Робота 1 – 8 балів

Робота 2 – 8 балів

Робота 3 – 8 балів

Робота 4 – 8 балів

Робота 5 – 12 балів

Робота 6 – 12 балів

Робота 7 – 12 балів

Всього за цикл лабораторних робіт максимальна сума складає 68 балів.

Неповне виконання завдання, помилки в алгоритмах розрахунку, кінцевих результатах призводить до зниження оцінки від 1 до 5 балів.

Максимальна оцінка за модульну контрольної роботи складає 32 бали. Неповне виконання завдання, помилки у використанні алгоритмів, некоректна зупинка алгоритму призводить до зниження оцінки на 1-15 балів.

Календарний контроль проводиться двічі на семестр як моніторинг поточного стану виконання вимог силабусу. Студенти, які на момент календарного контролю мають суму результатів поточного контролю, яка не менше 50% максимальної можливої одержують позитивну оцінку, у іншому випадку – негативну.

Семестровий контроль – залік. Згідно схеми PCO-1 «Положення про систему оцінювання результатів навчання в КПІ ім. Ігоря Сікорського»:

Рейтингова оцінка складається з балів, отриманих студентом за результатами поточного контролю

Рейтингова оцінка доводиться до здобувачів на передостанньому занятті з дисципліни в семестрі, але після захисту усіх звітів з комп'ютерних практикумів та модульної контрольної роботи. Здобувачі, які виконали умови допуску до заліку (не менше 35 балів за комп'ютерні практикуми та не менше 17 балів за модульну контрольну роботу) та мають рейтингову оцінку 60 і більше балів, отримують відповідну до набраного рейтингу оцінку без додаткових випробувань.

Зі здобувачами, які виконали умови допуску до заліку але мають рейтингову оцінку менше 60 балів, а також з тими здобувачами, хто бажає підвищити свою рейтингову оцінку, на останньому за розкладом занятті з дисципліни в семестрі проводиться семестровий контроль у вигляді залікової контрольної роботи. Задачі, що виносяться на залікову контрольну роботу є розвитком завдань МКР. Залікова контрольна робота оцінюється максимальною оцінкою 60 балів. Семестровий рейтинг обчислюється як сума оцінки за залікову контрольну роботу та суми балів за лабораторні роботи, нормована до максимального значення 40.

Таблиця відповідності рейтингових балів оцінкам за університетською шкалою:

Кількість балів	Оцінка
100-95	Відмінно
94-85	Дуже добре
84-75	Добре
74-65	Задовільно

64-60	Достатньо
Менше 60	Незадовільно
Не виконані умови допуску	Не допущено

9. Додаткова інформація з дисципліни (освітнього компонента)

9.1. Особливості навчання за змішаною або дистанційною формою, пов'язані з дотриманням протиепідемічних заходів введених державними або місцевими органами влади та/або адміністрацією університету.

Викладання дисципліни за змішаною або дистанційною формою навчання здійснюється з застосуванням платформи [google.classroom](https://classroom.google.com/) та середовища [google.meet](https://meet.google.com/).

Лекційні заняття проводяться в *on-line* режимі. Темі лекційних занять, демонстраційний матеріал у вигляді презентацій з текстовими коментарями, контрольні запитання надаються студентам заздалегідь. Лекційний час використовується у співвідношенні 1:1 відносно аудиторної форми. Студентам рекомендується для участі у заняттях в середовищі [google.meet](https://meet.google.com/) використовувати персональний комп'ютер чи планшет, з розміром екрану не менше 10". Відеокамери комп'ютерів мають бути увімкнені, мікрофони вимкнено. Студент застосовує мікрофон для відповіді на запитання викладача та для того, щоб задати запитання.

Комп'ютерні практикуми виконуються із застосуванням власних засобів комп'ютерної техніки студентів з встановленою системою ANSYS Academic Edition. Рекомендоване середовище виконання розрахунків – *on-line* електронні таблиці комплексу [google.docs](https://docs.google.com/). *On-line* підключення необхідне на початку заняття для одержання допуску до виконання комп'ютерного практикуму та одержання завдання. Викладач відповідає на запитання студентів одержані як із сеансу [google.meet](https://meet.google.com/) (голосом або через чат) так і через інші засоби електронного зв'язку.

Контрольні заходи проводяться у *on-line* режимі.

9.2. Зарахування результатів проходження дистанційних курсів

Враховуючи сучасний розвиток систем дистанційної освіти і різноманітність курсів, що пропонуються провідними університетами світу, студенти можуть оволодівати знаннями з окремих розділів навчальної дисципліни з використанням сервісів edx.org, coursera.org або prometeus.org.ua. Умови зарахування результатів проходження дистанційного навчання визначаються в індивідуальному порядку. Студент, що бажає зарахувати результати дистанційного навчання, має звернутись до викладача з інформацією про дистанційний курс та власні побажання щодо його перезарахування. Рішення про перезарахування може бути прийнято в будь-який час, до проведення підрахунку середньорейтингового рейтингу і не може бути відмінено. Рекомендований дистанційний курс: CornellX ENGR2000XA Hands-on Introduction to Engineering Simulations на платформі [edx.org](https://www.edx.org/); адреса: <https://www.edx.org/course/a-hands-on-introduction-to-engineering-simulations>

Робочу програму навчальної дисципліни (силабус):

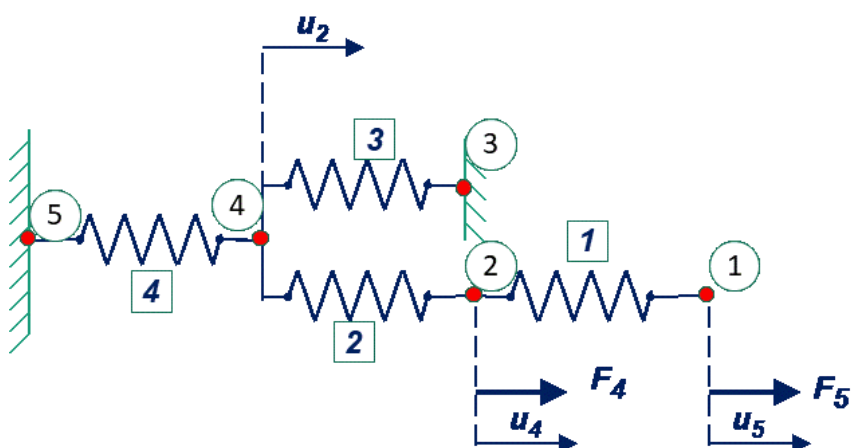
Складено доцент каф. ВТМ та ПМ, к.т.н., доцент Степанов Олег Васильович

Ухвалено кафедрою ВТМ та ПМ (протокол № 16 від 21 червня 2023 р.)

Погоджено Методичною комісією

Навчально-наукового Інституту матеріалознавства та зварювання ім. Є.О Патона (протокол № 12/23 від 28 червня 2023 р.)

Приклад розрахункового завдання на МКР



За відомими значеннями коефіцієнтів жорсткості елементів 1, 2, 3, 4 та сил F_4 і F_5 визначити переміщення точок 1, 2, 3, 4.

Приклад тестових запитань на МКР

1. Для розв'язання яких задач призначений метод скінчених елементів?
2. Яка мета етапу препроцесора?
3. Яка мета етапу постпроцесора?
4. Які граничні умови необхідні для задач стаціонарної теплопровідності?
5. Які закони збереження використовуються для одержання визначального рівняння стаціонарної теплопровідності?
6. Що є степенями свободи в задачах стаціонарної та нестаціонарної теплопровідності?
7. Які властивості матеріалу необхідні для задачі стаціонарної теплопровідності?
8. Які властивості матеріалу необхідні для задачі нестаціонарної теплопровідності?
9. Які властивості матеріалу необхідні для задачі нестаціонарної теплопровідності?
10. Для яких задач призначений розрахунок Static Structural в системі ANSYS?
11. На яких законах базується визначальне рівняння розрахунку Static Structural?
12. Чим обумовлена нелінійність деформаційної задачі в області пластичної деформації?
13. Які характеристики матеріалу необхідні для розрахунків напружено-деформованого стану в межах пружності?
14. Які характеристики матеріалу необхідні для розрахунків напружено-деформованого стану з урахуванням пластичної деформації?
15. Що є степенями свободи в задачах аналізу напружено-деформованого стану?